

Lexus Breakthrough X(cross)-over

# Lexus LBX

SELF-CHARGING FULL HYBRID

Произведен в Япония



MY26

ЦЕНОВА ЛИСТА (Евро/Лева с ДДС)	FWD		AWD	
ECO	<del>32 990 €</del> 64 522.83 лв.	<b>31 700 €</b> <b>61 999.81 лв.</b>	n/a	n/a
COMFORT	<del>34 990 €</del> 68 434.49 лв.	<b>33 580 €</b> <b>65 676.77 лв.</b>	n/a	n/a
ELEGANT	<del>38 990 €</del> 76 257.81 лв.	<b>37 340 €</b> <b>73 030.69 лв.</b>	<del>40 990 €</del> 80 169.47 лв.	<b>39 220 €</b> <b>76 707.65 лв.</b>
COOL	<del>42 490 €</del> 83 103.21 лв.	<b>40 630 €</b> <b>79 465.37 лв.</b>	<del>44 490 €</del> 87 014.88 лв.	<b>42 510 €</b> <b>83 142.33 лв.</b>
COOL Advance	<del>44 990 €</del> 87 992.79 лв.	<b>42 980 €</b> <b>84 061.57 лв.</b>	<del>46 990 €</del> 91 904.45 лв.	<b>44 860 €</b> <b>87 738.53 лв.</b>

— ДО —  
**10**  
ГОДИНИ  
ВЪЗРАСТ НА  
АВТОМОБИЛА  
LEXUS RELAX  
ГАРАНЦИЯ\*  
\*Съгласно условията на Lexus Relax

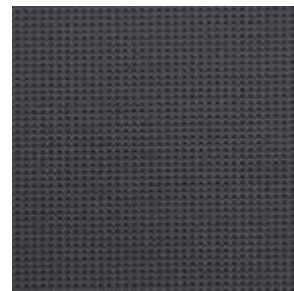
- ☑ **LEXUS RELAX:** Гаранция до 10 ГОДИНИ възраст на автомобила или до 185 000 км. пробег\* при сервизно обслужване в Lexus на всяка 1 година/15 000 км \*Кое от двете настъпи първо. Допълнителната гаранция се активира, за всяка следваща година заедно с извършването на Периодично Техническо Обслужване в оправомощен сервиз на Lexus . Важи за всички автомобили Lexus с дата първа регистрация в Европа и отговарящи на условието по възраст и километри.
- ☑ **LEXUS HYBRID BATTERY CARE:** Гаранция до 10 ГОДИНИ възраст на автомобила или до 1 000 000 км\* за тяговата батерия на хибриден, plug-in хибриден или електрически Lexus. След успешна проверка в оторизираните сервизи на хибридна/EV система, тяговата батерия ще получи допълнителна гаранция 1 година или 15 000км. \*Кое от двете настъпи първо. Допълнителната грижа за тяговата батерия се активира за всяка следваща година при всяко периодично техническо обслужване в оторизираните сервизи на Lexus. Важи за автомобили закупени като нови от оторизираната дилърска мрежа на Lexus след 31.05.2012г.
- ☑ **LEXUS EUROCARE ПЪТНА ПОМОЩ:** \* Всеки нов автомобил закупен от оторизираната дилърска мрежа на Lexus в България след 1-ви Юли 2024 има покритие Lexus Eurocare за период от 3 години от датата на старт на фабричната му гаранция.

## Eco / Comfort



**Dark Grey FB21**

Fabric текстил



## ELEGANT



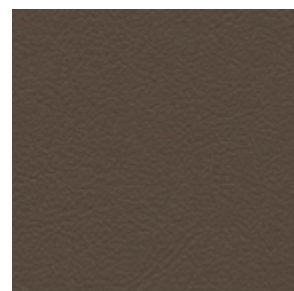
**Ammonite Sand EB00**

Vegan Tahara



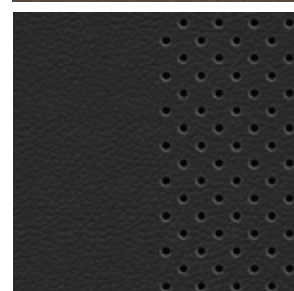
**Forest Brown EB41**

Vegan Tahara



**Black EA20**

Perforated Vegan Tahara,  
контрастни шевове Red

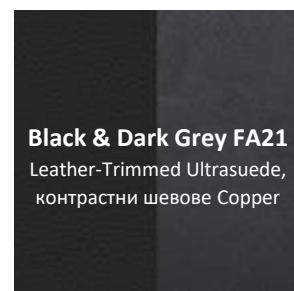


## COOL / COOL Advance



**Black & Dark Grey FA21**

Leather-Trimmed Ultrasuede,  
контрастни шевове Copper



## ЕКСТЕРИОР

	ECO	COMFORT	ELEGANT	COOL	COOL Advance
bi-tone, покрив в черно	—	—	—	■	■
Предни и задни паркинг сензори с автоматична спираща функция (ICS, Intelligent parking assist sensors)	—	■	■	■	■
Затъмнени задни стъкла	—	—	—	■	■
Акустично предно стъкло	■	■	■	■	■
Акустични стъкла, предни странични	—	—	—	■	■
bi-LED фарове	■	■	■	■	■
LED автоматични дневни светлини	■	■	■	■	■
LED фарове за мъгла	—	—	■	■	■
LED допълнителни светлини, осветяващи посоката на завиване	—	—	■	■	■
<b>Автоматични предни чистачки</b> със сензор за дъжд	—	■	■	■	■
<b>Електрохроматично външно огледало</b> , страна водач	—	■	■	■	■
Странични огледала с електрическо регулиране и отопление	■	■	■	■	■
<b>Стр.огледала с авт.сгъване, функция за движение на заден ход</b>	—	■	■	■	■
Отопление на предно стъкло чрез нагреватели в зоната на чистачките	—	—	■	■	■
Електрическо отваряне / затваряне на багажната врата	—	—	■	■	■

## КОЛЕЛА

	ECO	COMFORT	ELEGANT	COOL	COOL Advance
17" алуминиеви джанти, гуми 225/60R17	■	■	—	—	—
18" алуминиеви джанти, гланцирани, гуми 225/55R18	—	—	■	—	—
18" алуминиеви джанти, двуцветни, гуми 225/55R18	—	—	—	■	■

## АУДИО, КОМУНИКАЦИИ, ИНФОРМАЦИЯ

	ECO	COMFORT	ELEGANT	COOL	COOL Advance
Head-Up display (HUD), проектиращ информация на предното стъкло, волан със сензорни бутони	—	—	—	—	■
Камера за заден ход	■	■	■	■	■
360° PVM, Panoramic View Monitor обзор чрез система от 4 камери	—	—	—	—	■
Аудиосистема с 6 високоговорителя	■	■	■	■	—
Mark Levinson® Premium Аудиосистема с 13 високоговорителя	—	—	—	—	■
Apple CarPlay® / Android Auto™	■	■	■	■	■
2 x USB входа	■	—	—	—	—
<b>5 x USB входа</b>	—	■	■	■	■
9.8" инфотеймънт сензорен екран (не поддържа меню на български език)	■	■	■	■	■
Lexus Link Connectivity (*4 години): - Климатизиране на автомобила чрез "Lexus Link+" app - Облачно базирана навигация - Пътни събития и информация за трафика в реално време - Гласов асистент "hey Lexus"	*■	*■	*■	*■	*■
Безжично зарядно за съвместими мобилни телефони (QI Wireless Charger)	—	■	■	■	■
7" табло за водача	■	■	—	—	—
12.3" табло за водача Tazuna	-	-	■	■	■
Дигитален Ключ функция (Digital Key), позволява свързан с Вашето приложение Lexus Link+, мобилен телефон да се използва като ключ за автомобила. *Включен безплатен абонамент за 1 година.	—	—	*■	*■	*■

## ПАСИВНА БЕЗОПАСНОСТ

	ECO	COMFORT	ELEGANT	COOL	COOL Advance
Предпазни въздушни възглавници, 8 бр. включително колене водач и централен airbag между преди седалки	■	■	■	■	■
Възможност за деактивиране на възд.възгл. на мястото до водача	■	■	■	■	■
Предупреждение за непоставени предпазни колани, предни и задни	■	■	■	■	■
ISOFIX/i-Size за закрепване на детско столче на задни (външни) места	■	■	■	■	■
Автоматично изпреварващо обтягане на предпазните колани на предни и задни (външни) места	■	■	■	■	■

Легенда: "■" включено в оборудването / "—" не е включено в оборудването  
 Ниво **COMFORT** включва за Българския пазар **Comfort pack** и **Safety pack**, съгласно официалната брошура  
 Ниво **ELEGANT** включва за Българския пазар **Tech pack** и **Premium pack**, съгласно официалната брошура  
 Ниво **COOL** включва за Българския пазар **Tech pack** и **Premium pack**, съгласно официалната брошура  
 Ниво **COOL Advanced** включва за Българския пазар **Advanced pack** (Head-up display, 360 PVM, Mark Levinson, Advanced Park, Front Cross Traffic Alert)

# АКТИВНА БЕЗОПАСНОСТ, ДИНАМИКА НА ШОФИРАНЕ

	ECO	COMFORT	ELEGANT	COOL	COOL Advance
Автоматично включване / изключване на дългите светлини (AHB, Automatic High Beam)	■	■	—	—	—
Адаптивни дълги светлини, автоматично затъмняващи светлинния поток върху приближаващи / предхождащи автомобили (AHS, Adaptive High beam System)	—	—	■	■	■
Асистент за самопаркиране <b>Advanced Park</b>	—	—	—	—	■
Предупреждение за напречен трафик ( <b>FCTA, Front Cross Traffic Alert</b> )	—	—	—	—	■
Следене на т.н. слъпа зона с индикация в стр. огледала ( <b>BSM, Blind Spot Monitor</b> )	—	■	■	■	■
Следене на пространството на заден ход с функция за автом. спиране ( <b>RCTAB, Rear Cross Traffic Alert and Braking</b> )	—	■	■	■	■
Система за безопасно излизане, помага за предотвратяване на стълкновение с превозни средства, приближаващи се отзад, при отваряне на вратите ( <b>SEA, Safe Exit Assist</b> )	—	■	■	■	■
Аварийни задни мигащи светлини, активират се в случай че се появи риск от удар отзад от приближаващо превозно средство ( <b>ARFHL, Aut.Rear Flashing Hazard Lights</b> )	—	■	■	■	■
Адаптивен круиз контрол за поддържане на постоянна скорост и постоянна дистанция до автомобила отпред (DRCC, Dynamic Radar Cruise Control)	■	■	■	■	■
Активна система, спомагаща за избягване на сблъсък с автоматична аварийна спирачка, разпознаване на пешеходци/ велосипедисти (ден/нощ) мотористи (ден), (PCS, Pre-Collision System)	■	■	■	■	■
Асистираща система на управлението в аварийни ситуации (ESA, Emergency Steering Assist)	■	■	■	■	■
Асистиращата система при маневри на кръстовища (ITA, Intersection Turn Assistance)	■	■	■	■	■
Постепенно спиране при продължителна липса на реакции, поддържа автомобила в лентата и активира аварийните светлини (EDSS, Emergency Driving Stop System)	■	■	■	■	■
Проактивен асистент (PDA, Proactive Driving Assist)	■	■	■	■	■
Асистент за регистриране на пътни знаци (RSA, Road Sign Assist)	■	■	■	■	■
Активен асистент за поддържане центъра на пътната лента (LTA, Lane Tracing Assist)	■	■	■	■	■
Камера за мониториране на водача, анализира бдителността и разпознава загуба на концентрация поради умора/неразположение (Driver Monitor Camera)	■	■	■	■	■
Звуково предупреждение за пешеходци (AVAS, Acoustic Vehicle Alerting System)	■	■	■	■	■
Електрическа, автоматична, ръчна спирачка (EPB)	■	■	■	■	■
Електрическо сервоуправление на волана (EPS)	■	■	■	■	■
Електронен контрол на спирането с регенериране (ECB-R)	■	■	■	■	■
Подпомагане потеглянето по наклон (HAC, Hill-start Assist Control)	■	■	■	■	■
Визуализация налягането в гумите (TPWS-AL)	■	■	■	■	■
Системи за контрол на спирането/стабилността (VSC, TRC, ABS, EBD)	■	■	■	■	■

## ИНТЕРИОР, КОМФОРТ И ЛУКС

	ECO	COMFORT	ELEGANT	COOL	COOL Advance
Тапицерия текстил "Fabric" Dark Grey FB21	■	■	—	—	—
Подлакътник, панели врати, текстил "Fabric"	■	■	—	—	—
Тапицерия кожа "Perforated Vegan Tahara" Black с Red шевове EA20 или Тапицерия кожа "Vegan Tahara" Ammonite Sand EB00 или Тапицерия кожа "Vegan Tahara" Forest Brown EB41	—	—	■	—	—
Подлакътник, панели врати и конзола в кожа "Vegan Tahara"	—	—	■	—	—
Тапицерия кожа и велур "Leather Trimmed Ultrasuede" Black & Dark Grey с Correg шевове FA20	—	—	—	■	■
Подлакътник, панели врати и конзола, велур "Ultrasuede"	—	—	—	■	■
<b>Отопление предни седалки</b>	—	■	■	■	■
Механично регулиране седалка водач, вкл. височина	■	■	■	—	—
Електр. регулиране седалка водач (8 посоки) с памет	—	—	—	■	■
<b>Електр. настройка лумбална опора водач</b> (2 посоки)	—	■	■	■	■
Механично регулиране седалка преден пасажер	■	■	—	—	—
Механично регулиране седалка преден пасажер, вкл. височина	—	—	■	■	■
Отопление волан	—	—	■	■	■
Пера за смяна на предавките на волана	—	—	—	■	■
Спортни предни седалки	—	—	—	■	■
Амбиентно осветление, едноцветно	—	—	■	—	—
Амбиентно осветление, многоцветно	—	—	—	■	■
<b>Електрохроматично вътрешно огледало</b> за задно виждане	—	■	■	■	■
Електронна, 2-зонова, климатична система	■	■	■	■	■
Nanoe™ X йонизираща/пречистваща въздуха в купето технология	—	—	—	■	■
Стартиране / изключване с бутон (Keyless Start System)	—	—	—	—	—
Отключване/закл.с докосване дръжките на предните врати и стартиране/изключване с бутон ( <b>Keyless Smart Entry&amp;Start</b> )	—	■	■	■	■

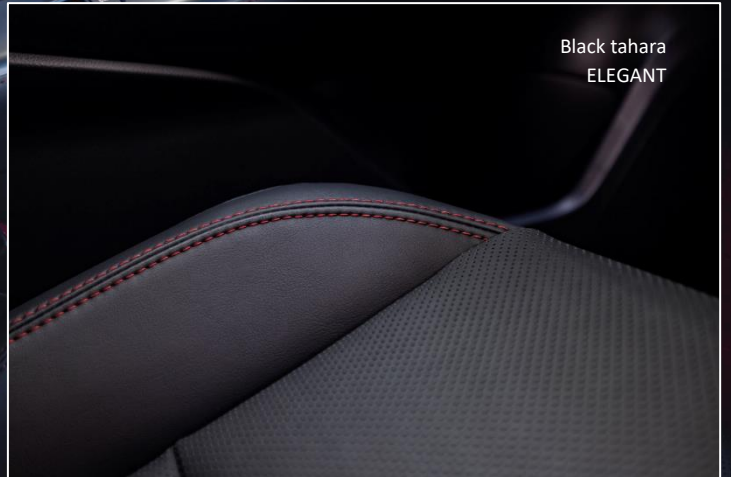
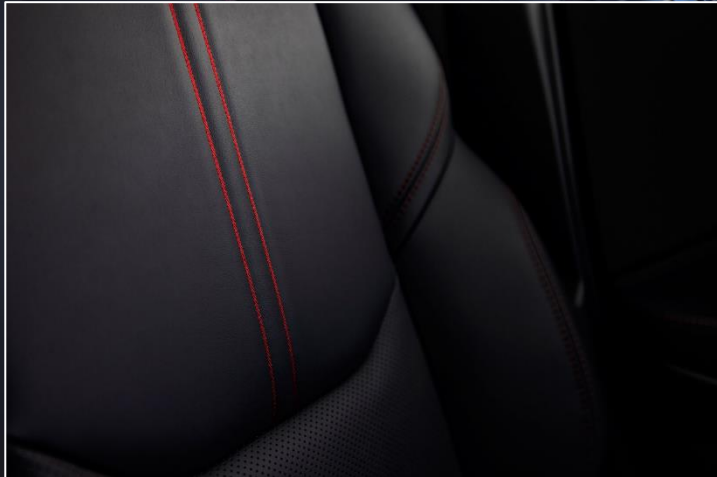


Индикативна визуализация на багажен обем за версия със задвижване на предните колела FWD

[www.lexus.bg](http://www.lexus.bg)

05/10 LBX

 **LEXUS**



# LBX – ОРИГИНАЛНИ АКСЕСОАРИ

## ПРОТЕКТОР ЗА ГЪРБА НА ВТОРИ РЕД СЕДАЛКИ

Изработена с цел да предпази гърба на седалките от замърсяване или нараняване.

PW24152002 142 € 277.73 лв.

## СТЕЛКА ЗА БАГАЖНИКА

Създаден да пасне на багажника на Вашия автомобил и да осигури защита срещу мръсотия и разливи.

Нисък под – FWD PW24152000 135 € 264.04 лв.  
Висок под – AWD PW24152004 135 € 264.04 лв.

## ГУМЕНИ СТЕЛКИ

Помагат да предпазите мокета на автомобила дори и когато външните условия са лоши.

PW21052007 127 € 248.39 лв.

## ПРЕДПАЗНО ФОЛИО

Прозрачни, защитни филми, които се полагат върху боята на автомобила, осигурявайки надеждна, дълготрайна защита срещу ежедневни повреди на най-уязвимите зони на вашия Lexus

Дръжки на вратите 2бр. PW17400000 28 € 54.76 лв.  
Ръбове на вратите PW17452000 98 € 191.67 лв.  
Задна броня PW17852100 93 € 181.89 лв.  
Преден капак PW17552100 207 € 404.86 лв.

## БАГАЖНИ МРЕЖИ

За сигурно задържане на предмети в багажника, мрежите се фиксират върху предварително монтирани куки.

Вертикална мрежа PZ472C0343ZA 118 € 230.79 лв.  
Хоризонтална – AWD PZ416K2340ZA 65 € 127.13 лв.

## СЕКРЕТНИ БОЛТОВЕ ЗА КОЛЕЛАТА

Осигуряват постоянна защита за Вашите гуми и лети джанти.

PW45600033 237 € 463.53 лв.



## БАГАЖНИ ГРЕДИ

Допълнителен капацитет за превоз на товари със заключващи се алуминиеви багажни греди за покрив. Лесни за монтаж, те осигуряват сигурна основа за носене на широка гама от специализирани приспособления като кутия за покрив, държач за ски, дъжач за велосипед и др.

PW30152001 546 € 1 067.88 лв.

## КУТИИ ЗА БАГАЖ

Тази практична кутия за съхранение добавя място за ски, сноуборд или нещо друго, което може да вземете със себе си на почивка.

кутия покрив Alpine PW30800016 2 214 € 4 330.21 лв.  
кутия покрив XL PW30800014 1 813 € 3 545.92 лв.  
кутия покрив L PW30800012 1 532 € 2 996.33 лв.  
кутия покрив M PW30800010 1 378 € 2 695.13 лв.

## ВЕРТИКАЛЕН РАЗГЛОБЯЕМ ТЕГЛИЧ

Вертикалният разглобяем теглич има здраво антикорозионно покритие и е проектиран, така че да можете лесно да закачите и премахнете топката за теглене.

Вертикален теглич PW96052001 750 € 1 466.87 лв.  
13P Окабеляване PW5D052000 322 € 629.78 лв.

## ПРЕГРАДА ЗА КУЧЕ

Идеалният аксесоар за сигурността на Вашия домашен любимец.

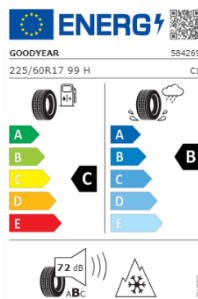
PW25552000 640 € 1 251.73 лв.

## ПОСТЕЛКА ЗА КУЧЕ/БАГАЖ.

Включва и защита за бронята, която я предпазва, когато Вашият любимец се вози. Разполага и със система за удължаване, осигуряваща защита на гърба на седалките,

Висок под – AWD PW24152300 524 € 1 024.85 лв.

## 17"КОМПЛЕКТ ЗИМНИ ГУМИ

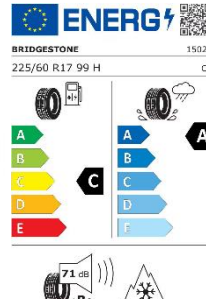


Комплект зимни гуми GOODYEAR 225/60R17 с алуминиеви джанти 17"

TMEWA52057XY

2 391 €  
4 676.39 лв.

## 17"КОМПЛЕКТ ЗИМНИ ГУМИ

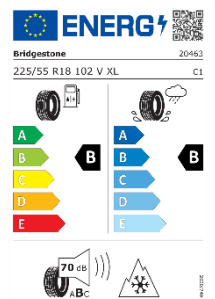


Комплект зимни гуми BRIDGESTONE 225/60R17 с алуминиеви джанти 17"

TMEWA52056DY

2 703 €  
5 286.61 лв.

## 18"КОМПЛЕКТ ЗИМНИ ГУМИ



Комплект зимни гуми BRIDGESTONE 225/55R18 с алуминиеви джанти 18"

TMEWA52058DY

2 642 €  
5 167.30 лв.

Само 215/60 R17 гуми са съвместими със зимни вериги

Посочените цени са с ДДС. Възможни са промени на крайните цени.

# ЦВЕТОВЕ ЕКСТЕРИОР

Доплащане за екстериорен цвят (Лева/Euro с ДДС)	ECO / COMFORT / ELEGANT	COOL / COOL Advance
5A3 Passionate Yellow	Безплатен	n/a
2PQ Passionate Yellow bi-color	n/a	Безплатен
085 Sonic White / 3U5 Ruby Red / 8W7 Dark Blue / 1L1 Sonic Grey / 1H5 Cement Grey / 1F7 Silver / 209 Mica Black	690 € 1 349.52 лв.	n/a
2YM Sonic White bi-tone / 2TB Ruby Red bi-tone / 2VT Dark Blue bi-tone / 2YH Sonic Grey bi-tone / 2YN Cement Grey bi-tone / 2LB Silver bi-tone	n/a	690 € 1 349.52 лв.
4Y5 Sonic Copper	990 € 1 936.27 лв.	n/a
2YF Sonic Copper bi-tone	n/a	990 € 1 936.27 лв.

*n/a – не се предлага за съответната конфигурация*



5A3 Passionate Yellow



085 Sonic White



209 Mica Black



4Y5 Sonic Copper



3U5 Ruby Red



8W7 Dark Blue



1L1 Sonic Grey



1H5 Cement Grey



1F7 Silver



2PQ Passionate Yellow bi-color



2YM Sonic White bi-tone



2YF Sonic Copper bi-tone



2TB Ruby Red bi-tone



2VT Dark Blue bi-tone



2YH Sonic Grey bi-tone



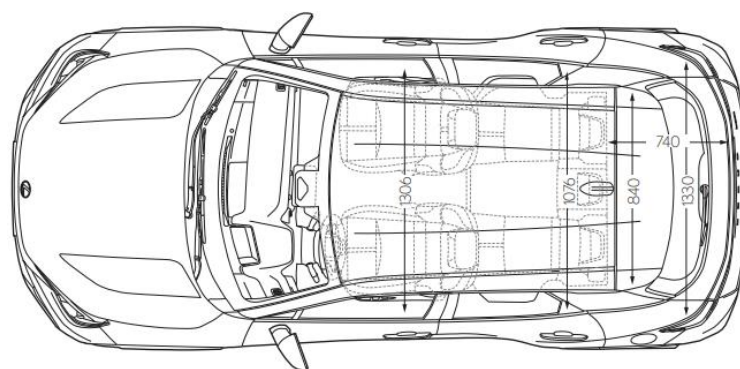
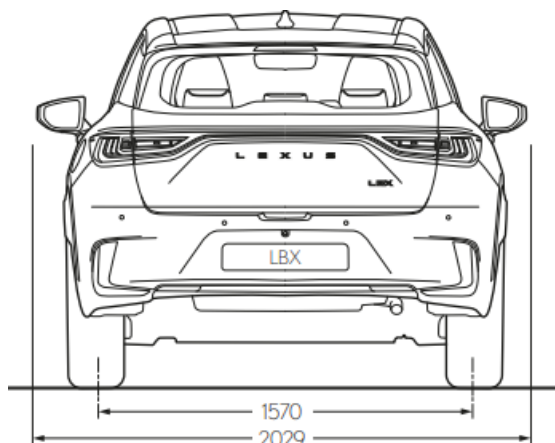
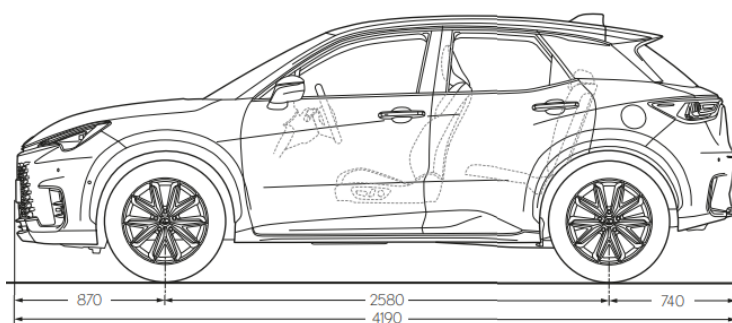
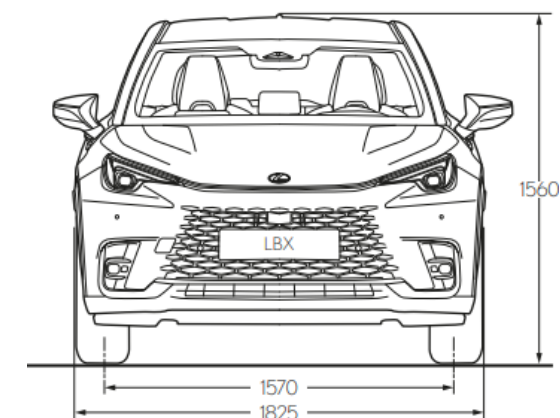
2YN Cement Grey bi-tone



2LB Silver bi-tone

# ТЕХНИЧЕСКИ ДАННИ

МОДИФИКАЦИЯ	FWD (AWD)
Задвижваща технология	HEV Самозареждащ се пълен хибрид
Задвижващи колела	Предни FWD (AWD E-Four)
Максимална системна мощност, к.с.	136
Мощност преден / заден електромотор, к.с.	94 / 0 (94 / 6.4)
Трансмисия	Автоматична безстепенна е-CVT
Двигател, Тип / Обем / Цилиндри / Мощност к.с.	Бензинов атмосферен / 1.5 / L3 / 91
Ускорение 0-100 км/ч, сек	9.2 (9.6)
Максимална скорост, км/ч	170
Разход комбиниран, л/100 км	4.7 – 4.4 (5.0 - 4.6)
CO2 емисии, комбиниран, г/км	107 – 100 (113 – 105)
Екологичен клас	EURO 6e-BIS
Обем на резервоара, литра	36
Тегло минимум – максимум, кг	1280 – 1350 (1365 – 1415)
Дължина   Ширина   Височина, мм	4190   1825 - 2029   1560
Междуосие, мм	2580
Капацитет на теглене със/без спирачки (кг)	750 / 650
Обем на багажника (литра)	330 (253)





LEXUS EUROCARE ПЪТНА ПОМОЩ \*покрытие важи на територията на: Андора, Австрия, Албания\*\*, Белгия, Босна и Херцеговина\*\*, България, Сеута, Хърватия, Кипър, Чехия, Дания, Естония, Финландия, Франция (Европа) & Корсика, Германия, Гибралтар, Гърция, Унгария, Исландия\*\*, Ирландия, Италия, Латвия, Лихтенщайн, Литва, Люксембург, Република Северна Македония\*\*, Малта, Монако, Черна гора\*\*, Норвегия, Полша, Португалия, Република Сан Марино, Румъния\*\*, Сърбия, Словакия, Словения, Испания, Швеция, Швейцария, Нидерландия, Турция\*\* (европейски сектор), Украйна, Обединеното кралство и Ватикана.

\*\* Качеството на услугите в тези страни може да варира в зависимост от местните особености.

Настоящата ценова листа съдържа възможни варианти на оборудване за автомобили. Производителят може по всяко време и по свое усмотрение да внася промени в технологичните разработки и спецификациите (напр. конфигурация, цветовата гама, двигател, оборудване и др.) за автомобилите, предмет на настоящия документ. В случай на такава промяна, при доставката на поръчан автомобил, отделни позиции на оборудването може да бъдат модифицирани или да не са налични. За окомплектоване на оборудването на поръчан автомобил се прилагат условията на подписаната между страните поръчка за автомобила.

#### Функция

Функция Digital Key /дигитален ключ/ позволява да използвате телефона си като ключ за Вашия автомобил. Когато той е свързан с Вашето приложение LexusLink+, той Ви позволява да получите достъп и да стартирате Вашия Lexus дистанционно. Можете също така да споделите своя "дигитален ключ" с до четирима допълнителни потребители за удобно споделяне на автомобили. Функция Digital Key е интегрирана в приложението LexusLink+. Функцията за стартиране на двигателя чрез интелигентния дигитален ключ няма да работи, ако вашият автомобил е оборудван с допълнително устройство за имобилайзер и ключът за имобилайзера не е наличен вътре в автомобила. Настройката на дигиталния ключ в момента е възможно да е несъвместима с най-новите устройства с Android 15. Свързаните услуги са достъпни през приложението Lexus Link+ с включени Стандартни услуги, Дистанционни и Интелигентни услуги с безплатен включен период за ползването им, указан за всяка отделна услуга в самото мобилно приложение. За да използвате свързаните услуги се нуждаете от потребителски акаунт изискващ регистрация в приложението Lexus Link+ с потребителско име и парола. Всички услуги зависят от качеството и покритието на мобилната мрежа.

Безопасното шофиране е единствена отговорност на водача. Системите за подпомагане не намаляват необходимостта от внимание за безопасно шофиране. Помощните асистенти не са системи, които позволява невнимателно шофиране и не помагат при условия на лоша видимост. Шофьорът е единствено отговорен да внимава за заобикалящата го среда и да шофира безопасно, да спазва ограниченията на скоростта и безопасната скорост в зависимост от пътните условия и да запази контрол над автомобила по всяко време.

Снимките са илюстративни. Всички данни за разход на гориво и емисии на CO2 са измерени в контролирана среда върху базов сериен автомобил в съответствие с изискванията на Директива ЕС 2017/1153 (и нейната промяна ЕС 2017/1231), включително нейните изменения. Разходът на гориво и стойностите на CO2 на Вашия автомобил може да се различават от измерените. Стилът на шофиране, както и други фактори (като пътните условия, трафикът, състоянието на автомобила, инсталираното оборудване, товарът, броят на пътниците, и т.н.) оказват влияние върху разхода на гориво на автомобила и неговите CO2 емисии. Моделът е хомологиран в съответствие с разпоредбите на ЕС, като е използвана по-реалистичната тестова процедура WLTP.

Ценовата информация, съдържаща се тук не представлява оферта за продажба на продукти и/или услуги LEXUS. Посочените цени са ориентировъчни, като могат да варират в зависимост от модификация, ниво на оборудване, данъци, такси и други обстоятелства, релевантни за всеки конкретен случай. Тойота Балканс ЕООД си запазва правото по всяко време и без предизвестие да променя посочените цени, спецификации, наличности и всяка друга информация, касаеща продуктите/услугите LEXUS. Посочените цени са препоръчителни, но не са задължителни за упълномощените търговци и сервизи на LEXUS в България, при сключване на договори за продажба на продуктите и/или услугите LEXUS с клиенти. Всички условия за продажба, на който и да било продукт и/или услуга LEXUS на клиент, следва да бъдат уговорени в конкретен договор за продажба със съответния клиент. В посочените цени са включени мита, ДДС и транспорт до Тойота Балканс ЕООД – гр.София, бул.Цариградско шосе 163. Цените не включват регистрационни такси, както и каквито и да е други държавни данъци и/или такси. За по-подробна информация, моля свържете се на упълномощения дилър на Lexus.

Превалутирането от леове в евро се извършва по фиксиран курс на лева към еврото на БНБ (Българска Народна Банка), като 1 евро = 1.95583 лева. При превалутирание стойностите се закръгляват съгласно математическото правило по чл. 13, ал. 1 от Закона за въвеждане на еврото в Република България – до втория знак след десетичната запетая на базата на третия знак след десетичната запетая.

Цените са в евро/лева с включено ДДС. Цените не включват продуктова такса. Последна актуализация: 05.2026г.

0800 15 111 | sales@tma.lexus.bg